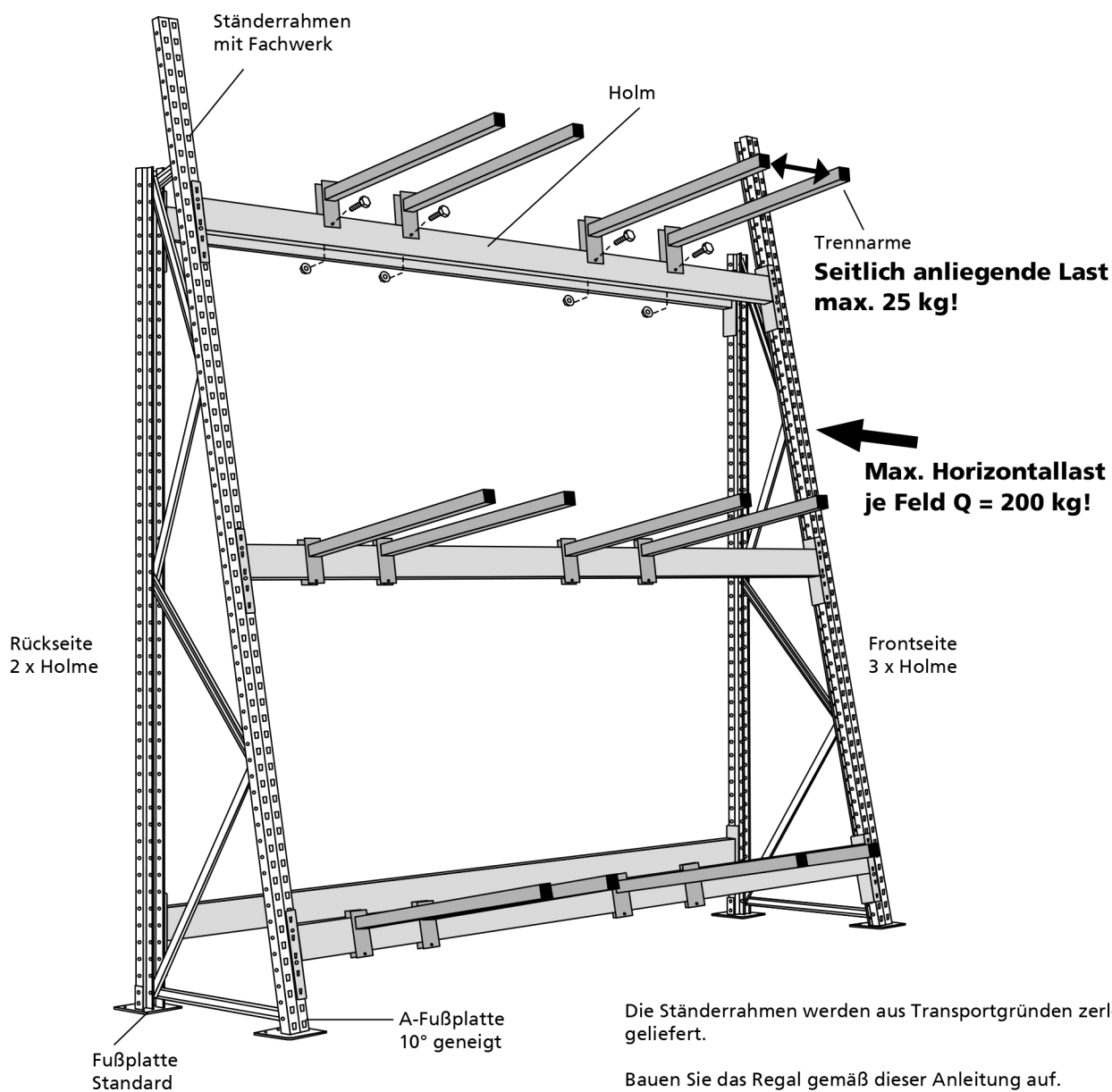


Montage Profillagerregal



Die Ständerrahmen werden aus Transportgründen zerlegt geliefert.

Bauen Sie das Regal gemäß dieser Anleitung auf.

Hängen Sie die Holme ein und stecken die Sicherungsstifte ein.

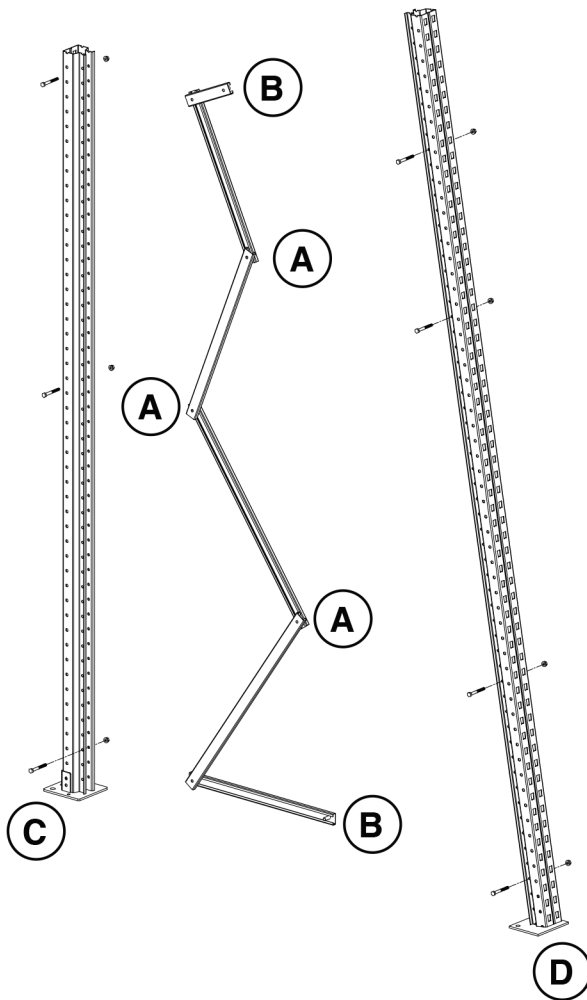
Dann stecken Sie die Trennarne auf die Holme und verschrauben sie.

Die Ständerrahmen sind mit Bodenankern auf der Bodenplatte gegen Kippen zu verdübeln. Je Fußplatte mit 2 Bodenankern.

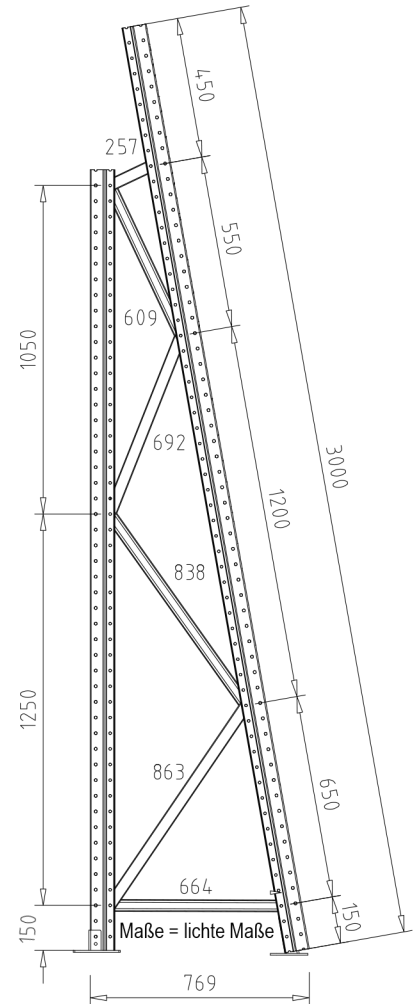
Holmeinhängung: frontseitig 3 Holme, rückseitig 2 Holme

Montage Ständerrahmen

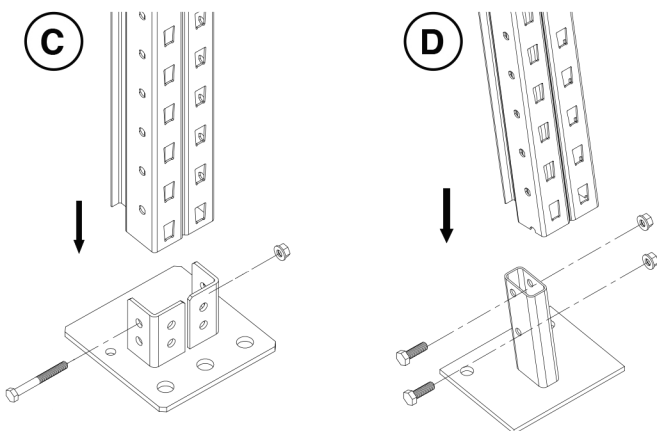
Zusammensetzung des Ständerrahmens



Abmessungen des Ständerrahmens



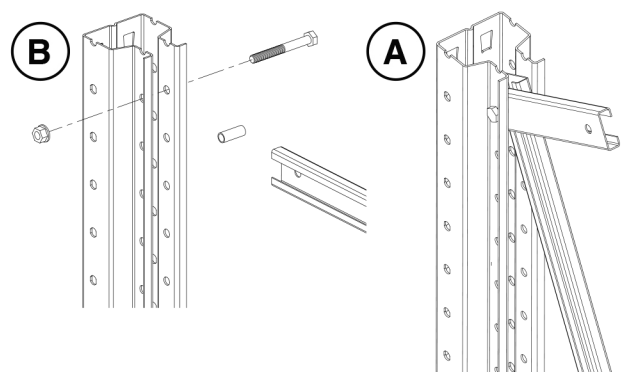
Fußplatten



Fußplatte Standard:
Verschraubung:
1 x Schraube M8x95 DIN 933
1 x Bundmutter M8 DIN 6923

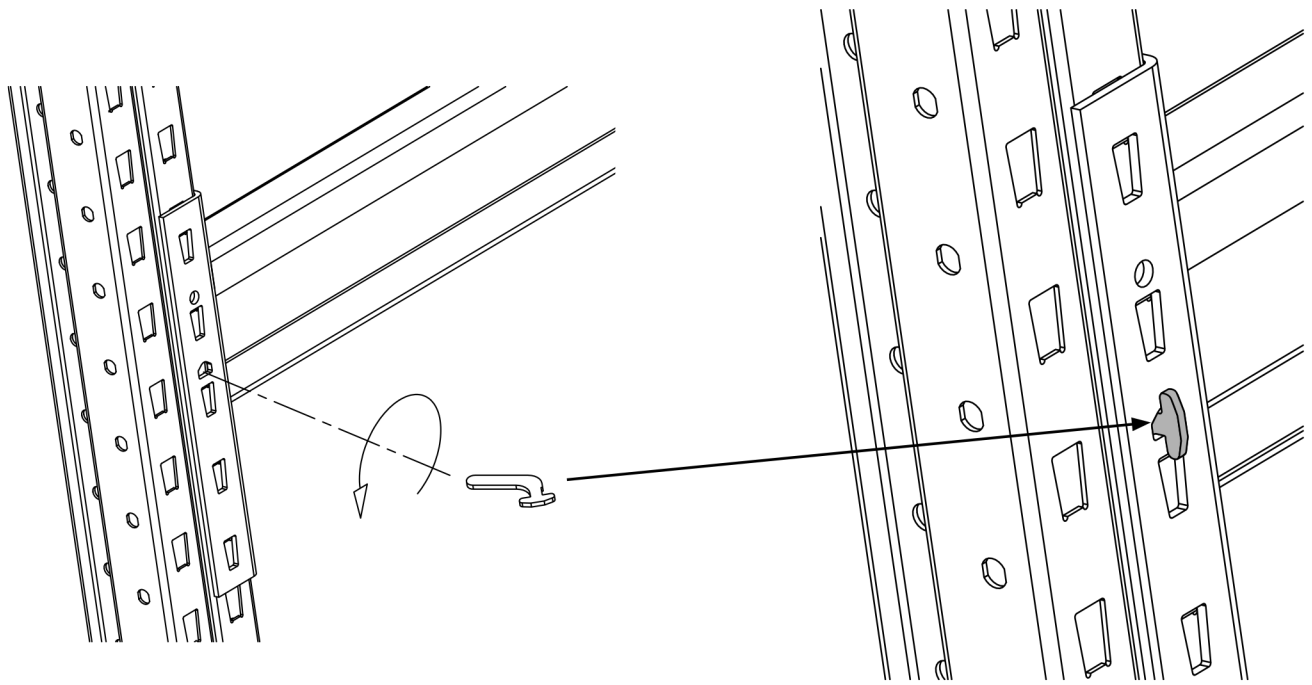
A-Fußplatte 10° geneigt
Verschraubung:
2 x Schraube M8x45 DIN 933
2 x Bundmutter M8 DIN 6923

Fachwerk

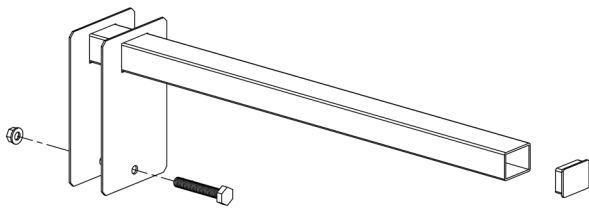


Verschraubung von Horizontalen und Diagonalen

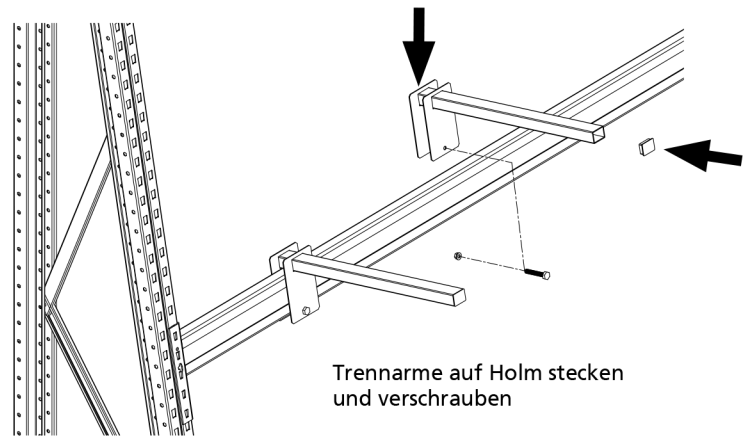
Einbau Sicherungsstifte



Montage Trennarne



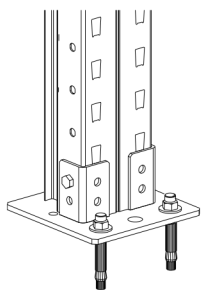
Trennarne, Kunststoffstopfen 40x30 einstecken.
 Verschraubung:
 1 x Schraube M8x70 DIN 931
 1 x Bundmutter M8 DIN 6923



Trennarne auf Holm stecken
 und verschrauben

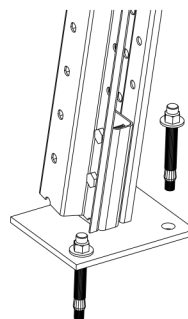
Bodenverdübelung

Fußplatte Standard



Bodenverdübelung
 je Fußplatte
 2 x Bodenanker M12

A-Fußplatte 10° geneigt



Bodenverdübelung
 je Fußplatte
 2 x Bodenanker M12